



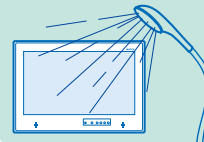
## 業界最大サイズ<sup>※</sup> 20 インチ地上デジタル防水テレビ

### CM 放送

本製品はTBS番組『朝ズバ!』にて2008年10月～2009年3月までCM放送いたしました。



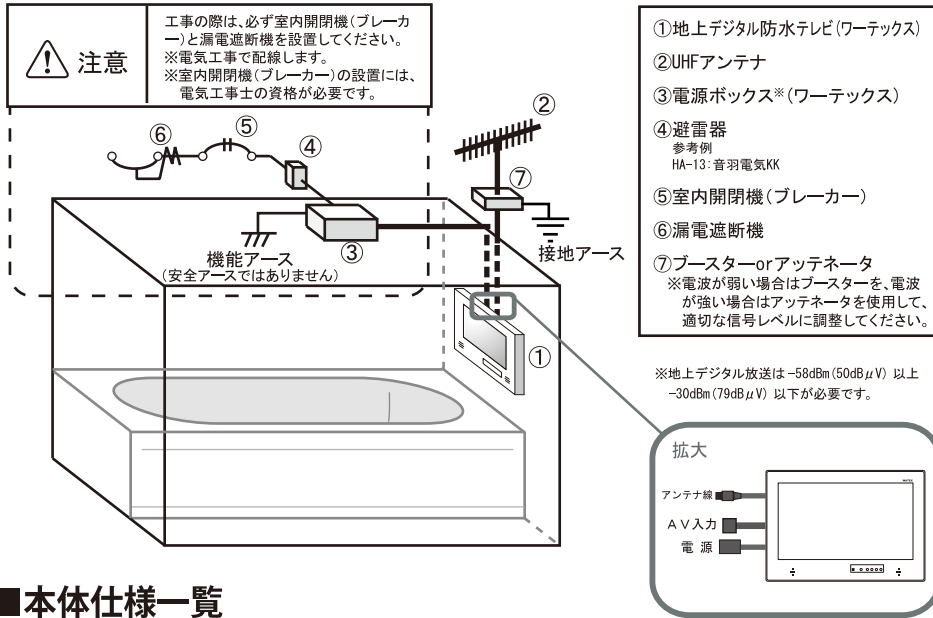
### 防水構造



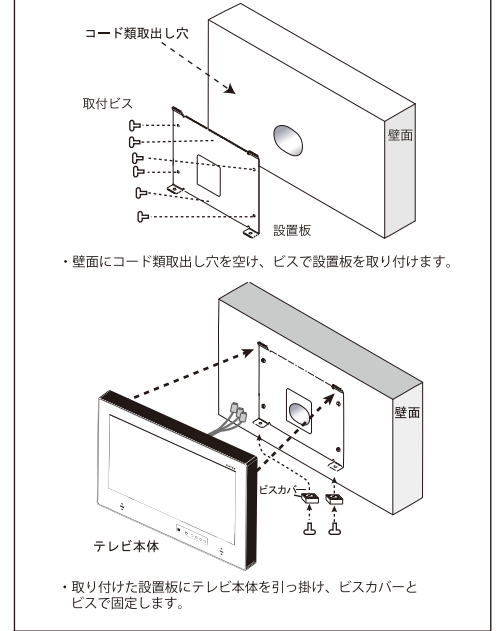
#### IP×6級

いかなる方向からの水の強い直接噴流によっても影響を受けません。

## ■防水テレビシステム図 (推奨施工図)



## ■取付図



## ■本体仕様一覧

製品名	XL-202-F	防水機能	IPX6 級
種類	地上デジタル防水テレビ 20 型	使用電源	AC100V
受信チャンネル範囲	日本国内地上デジタル放送 UHF(13～62) CATV(C13～63) 日本国内地上アナログ放送 VHF(1～12) UHF(13～62) CATV(C13～63)	動作温度	0℃～+50℃
受信感度	使用地域の電波強度による	保存温度	-10℃～+60℃
表示器	TFT LCD	本体外形寸法	幅 525 mm × 高さ 368 mm × 奥行 62 mm
画素数	1366 (W) × 768 (H)	質量	約 7 kg
音声方式	ステレオ	付属品	●電源ボックス ●設置板 ●取付ビス ●リモコン ●リモコンホルダー ●専用同軸ケーブル ●取扱説明書 ●設置説明書 ●保証書
スピーカー	防水タイプ (φ40、8Ω、1W) 2 個		
アンテナ入力端子	1 系統 (F 型ジャック)		
外部入力端子	オーディオ入力(右、左)、ビデオ入力 (φ3.5、4極ステレオピンジャック (※接続には別売の専用AVケーブルが必要です))		

## ⚠ 安全に関するご注意

- 安全に関するご注意
- ・正しく安全にお使いいただくため、ご使用前に必ず『取扱説明書』をよくお読みください。
- ・付属の接続コードは正しく接続してください。
- ・液晶パネルは非常に精密度の高い技術で作られており、99.99%以上の有効画素数がありますが、0.01%以下の画素欠けや常時点灯するものもありますので、あらかじめご了承ください。
- ・本製品は国内仕様です。
- カタログについて
- ・カタログに使用した画面はハメコミ合成です。掲載した製品(写真・CG画像とも)の色は、実製品の色と多少異なることがあります。仕様は改良のため予告なしに変更することがあります。
- ・このカタログは2012年7月現在のものです。

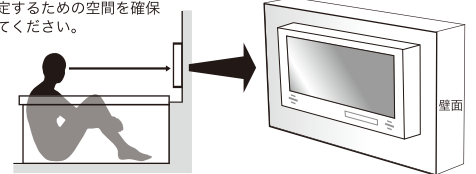
## ■その他のご注意

- 地上デジタル防水テレビについて
- ・地上デジタル放送の受信には、地上デジタル放送対応のUHFのアンテナを使用します。現在お使いのアンテナのご確認をお願いします。
- ・地上デジタル放送に対応したアンテナ線、ブースター、混合器等が必要になる場合があります。
- ・放送エリア内であっても、地形やビル等により電波が遮られ、視聴できない場合があります。
- ・ケーブルテレビ会社、およびひかりTVによって地上デジタル放送の電波を送る方式が異なります。ご契約のケーブルテレビ会社にお問い合わせください。
- ・CATVについて、本機で受信できるケーブルテレビ(CATV)の方式は「CATVパススルー(全帯域対応)」に対応しています。トランスモジュレーション方式には対応していません。
- ・本器は電子番組表(EPG)機能に対応しており、文字放送・データ放送・双方向サービスには対応していませんのでご了承ください。
- ・B-CASカードは内蔵されています。B-CASカードは株式会社ビーエス・コンディショナルアクセスシステムズ社(以下B-CAS社)よりお客様へ貸与されており、所有権はB-CAS社に帰属します。
- ・防水テレビを見るときは室内を明るくしてご使用ください。
- ・リモコンは防滴タイプです。水中にいれたり、水洗いをしないでください。

## 設置上のご注意

**浴槽の中からモニターを正面に見ることのできる位置に取り付けてください。**

※設置位置が視線より高すぎる場合、一部映像が見えにくくなる場合があります。  
※取り付けの際、付属の型紙(実寸)を合わせてご利用ください。  
※本体下からビスを固定するための空間を確保できる位置に設置してください。



**WATEX**  
株式会社 ワーテックス

〒373-0015 群馬県太田市東新町32番  
TEL 0120-25-3930(フリーダイヤル) FAX 0276-25-2631  
URL <http://www.watex-net.com>

■お求め、ご相談は信用とサービスの行き届いた当社へ。