

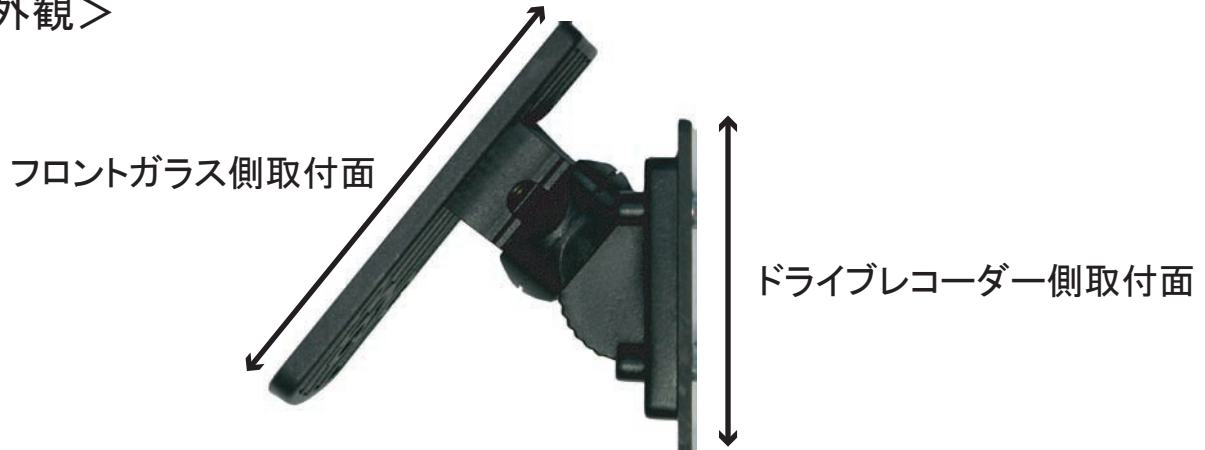


トラック用ブラケット取付説明書

GPS内蔵ドライブレコーダー
XLDR-601

●このたびは本製品をお買い上げいただき誠にありがとうございました。
本製品はトラック等の車両にドライブレコーダーを取り付ける為の補助取付部品です。
取付の際にはXLDR-601取扱説明書も必ずお読みになり、よく理解してから取り付けてください。

<製品外観>



<取付方法>



- ①ドライブレコーダー側取付面の両面テープをはがし、XLDR-601付属の取付ホルダーの取付面と貼り合わせてください。
貼り合わせたらドライブレコーダー本体にはめ込んでください。
(ドライブレコーダー本体にはめ込む方法はXLDR-601取扱説明書8ページを参照)

- ②XLDR-601取扱説明書7ページを良く読み、取付位置を慎重に決めて、仮留めしてください。
またテスト撮影を必ず行い、撮影角度を調整してから、本取付をしてください。



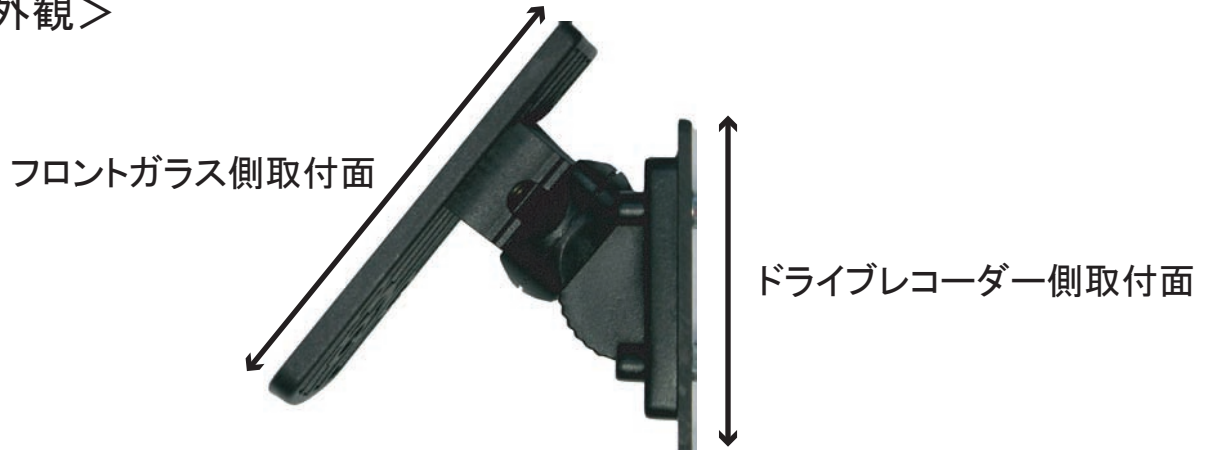


トラック用ブラケット取付説明書

GPS内蔵ドライブレコーダー
XLDR-601

●このたびは本製品をお買い上げいただき誠にありがとうございました。
本製品はトラック等の車両にドライブレコーダーを取り付ける為の補助取付部品です。
取付の際にはXLDR-601取扱説明書も必ずお読みになり、よく理解してから取り付けてください。

<製品外観>



<取付方法>



- ①ドライブレコーダー側取付面の両面テープをはがし、XLDR-601付属の取付ホルダーの取付面と貼り合わせてください。
貼り合わせたらドライブレコーダー本体にはめ込んでください。
(ドライブレコーダー本体にはめ込む方法はXLDR-601取扱説明書8ページを参照)

- ②XLDR-601取扱説明書7ページを良く読み、取付位置を慎重に決めて、仮留めしてください。
またテスト撮影を必ず行い、撮影角度を調整してから、本取付をしてください。

